

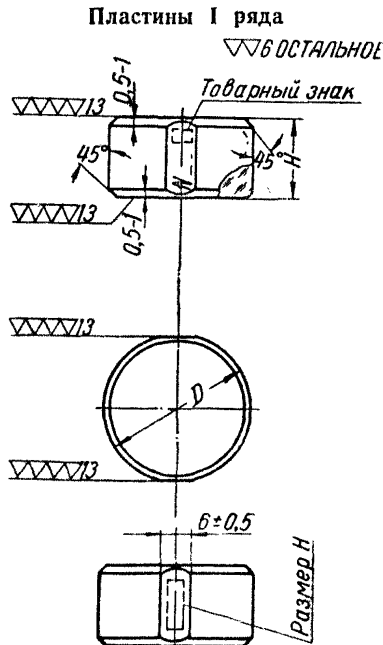
Управление по стандартизации при Госплане СССР	<b>ГОСУДАРСТВЕННЫЙ ОБЩЕСОЮЗНЫЙ СТАНДАРТ</b>	ГОСТ 1121—54
	<b>ПЛАСТИНЫ ПЛОСКОПАРАЛЛЕЛЬНЫЕ СТЕКЛЯННЫЕ И НАБОРЫ ИЗ НИХ</b>	Взамен ГОСТ 1121—41
		Группа П41

Настоящий стандарт распространяется на изготавливаемые плоскопараллельные стеклянные пластины и наборы из них, предназначенные для проверки интерференционным методом плоскостности и взаимной параллельности измерительных плоскостей микрометров (гладких и рычажных) и скоб (рычажных и индикаторных).

### 1. ФОРМА И РАЗМЕРЫ

1. Плоскопараллельные пластины должны иметь форму круглых прямых цилиндров с полированными торцевыми плоскостями, являющимися измерительными плоскостями.

2. Размеры плоскопараллельных пластин должны соответствовать черт. 1 и 2 и табл. 1.



Цена 25 коп. Несоблюдение стандарта преследуется по закону

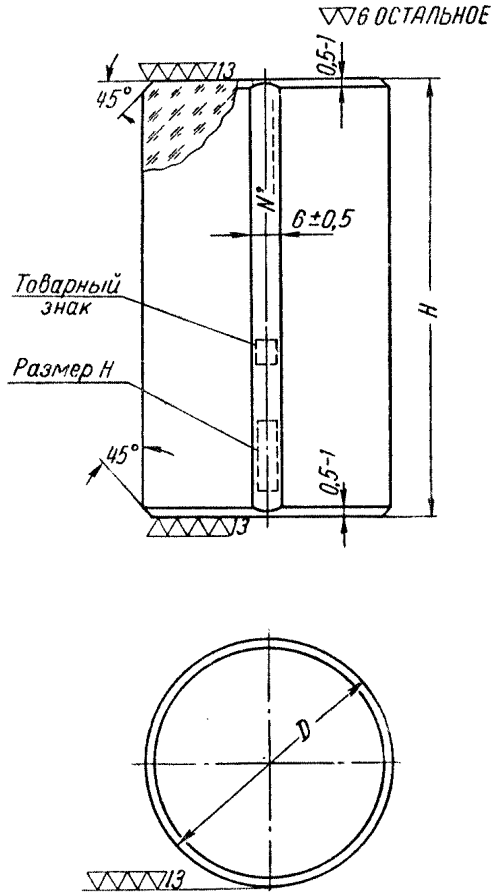
Перепечатка воспрещена

Внесен Главной палатой мер и измерительных приборов СССР

Утвержден Управлением по стандартизации 12/VIII 1954 г.

Срок введения 1/VII 1955 г.

## Пластины II, III и IV рядов



Черт. 2

мм

Таблица 1

Обозначение размеров	Ряды размеров пластин							
	I		II		III		IV	
	Номин.	Доп. откл.	Номин.	Доп. откл.	Номин.	Доп. откл.	Номин.	Доп. откл.
<i>H</i>	15,00 15,12 15,25	±0,01	40,00 40,12 40,25	±0,01	65,00 65,12 65,25	±0,01	90,00 90,12 90,25	±0,01

мм

Продолжение

Обозначение размеров	Ряды размеров пластин							
	I		II		III		IV	
	Номип.	Доп. откл.	Номип.	Доп. откл.	Номип.	Доп. откл.	Номип.	Доп. откл.
<i>H</i>	15,37		40,37		65,37		90,37	
	15,50		40,50		65,50		90,50	
	15,62	±0,01	40,62	±0,01	65,62	±0,01	90,62	±0,01
	15,75		40,75		65,75		90,75	
	15,87		40,87		65,87		90,87	
	16,00		41,00		66,00		91,00	
<i>D</i>	30	±1	30	±1	40	±1	50	±1

3. Неплоскостность измерительных плоскостей пластин не должна превышать 0,1 микрона по всей поверхности, при этом зона 0,5 мм от края измерительной плоскости пластин I, II и III рядов и зона 1,0 мм от края измерительной плоскости пластины IV ряда не нормируются.

Местная неплоскостность не должна превышать 0,03 микрона.

4. Отклонение от взаимной параллельности измерительных плоскостей пластин не должно превышать на концах любого диаметрального направления:

для I ряда . . . . .	0,6 микрона
» II и III рядов . . . . .	0,8 »
» IV ряда . . . . .	1,0 »

При этом зона 0,5 мм от края измерительной плоскости пластин I, II и III рядов и зона 1,0 мм от края измерительной плоскости пластины IV ряда не нормируются.

Отклонением от параллельности измерительных плоскостей пластин называется наибольшая по величине разность размеров *H* пластины в двух любых диаметрально-противоположных точках.

5. Отклонение от перпендикулярности образующих цилиндрической поверхности пластины к ее измерительным плоскостям не должно превышать 1°.

## II. ТЕХНИЧЕСКИЕ УСЛОВИЯ

6. Пластины должны изготавливаться из оптического стекла марок КЗ и К8 по ГОСТ 3514—51 или из стекла марки МКР-1 (пирекс).

Оптическое стекло должно быть не ниже 5 категории и класса В по пузырьности и не ниже 4 категории и класса В по свильности (ГОСТ 3514—51).

7. В пластинах, изготавливаемых из стекла марки МКР-1 (пирекс), не допускаются пузыри и свиля, которые при наблюдении сквозь толщину стекла искажают интерференционную картину, создаваемую в воздушном слое между измерительными плоскостями пластины и поверяемого измерительного инструмента.

8. По чистоте поверхности пластины должны соответствовать требованиям, указанным в табл. 2.

Таблица 2

Наименования показателей	Требования к каждой из измерительных плоскостей
Выколки	Не допускаются
Матовые точки и открытые пузыри: диаметром более 0,3 мм	Не допускаются
диаметром от 0,2 до 0,3 мм	Не допускаются в количестве более 1 шт.
диаметром менее 0,2 мм	Не допускаются в количестве более 2 шт.
Царапины: шириной более 0,03 мм	Не допускаются
шириной до 0,03 мм	Не допускаются общей длиной свыше $3 \cdot D$ мм

Указанные в табл. 2 матовые точки, открытые пузыри и царапины не должны быть сосредоточены в одной четверти поверхности измерительной плоскости.

9. Цилиндрическая поверхность пластин должна быть матовой (после шлифовки), за исключением площадки, предназначенной для нанесения маркировочных знаков, которая должна быть полированной. На пластинах I ряда должны быть две таких площадки, расположенных диаметрально-противоположно.

Пластины плоскопараллельные стеклянные  
и наборы из них

ГОСТ 1121—54

10. Пластины должны выпускаться наборами по 4 шт., указанными в табл. 3.

М.М.

Таблица 3

Ряды размеров пластин							
I		II		III		V	
№№ наборов	Номинальные размеры <i>H</i> пластин одного набора	№№ наборов	Номинальные размеры <i>H</i> пластин одного набора	№№ наборов	Номинальные размеры <i>H</i> пластин одного набора	№№ наборов	Номинальные размеры <i>H</i> пластин одного набора
1	15,00; 15,12; 15,25; 15,37	1	40,00; 40,12; 40,25; 40,37	1	65,00; 65,12; 65,25; 65,37	1	90,00; 90,12; 90,25; 90,37
2	15,12; 15,25; 15,37; 15,50	2	40,12; 40,25; 40,37; 40,50	2	65,12; 65,25; 65,37; 65,50	2	90,12; 90,25; 90,37; 90,50
3	15,25; 15,37; 15,50; 15,62	3	40,25; 40,37; 40,50; 40,62	3	65,25; 65,37; 65,50; 65,62	3	90,25; 90,37; 90,50; 90,62
4	15,37; 15,50; 15,62; 15,75	4	40,37; 40,50; 40,62; 40,75	4	65,37; 65,50; 65,62; 65,75	4	90,37; 90,50; 90,62; 90,75
5	15,50; 15,62; 15,75; 15,87	5	40,50; 40,62; 40,75; 40,87	5	65,50; 65,62; 65,75; 65,87	5	90,50; 90,62; 90,75; 90,87
6	15,62; 15,75; 15,87; 16,00	6	40,62; 40,75; 40,87; 41,00	6	65,62; 65,75; 65,87; 66,00	6	90,62; 90,75; 90,87; 91,00

11. Каждый набор пластин должен быть уложен в деревянный или пластмассовый футляр с крышкой, имеющий соответствующие гнезда.

12. Форма гнезд в футляре должна соответствовать очертаниям и размерам укладываемых в них пластин.

13. Гнезда футляра и его крышка внутри должны быть оклеены мягкой материей, предохраняющей стеклянные пластины от повреждения и обеспечивающей неподвижное положение их в гнездах при любом положении футляра.

### III. ПРАВИЛА ПРИЕМКИ И МЕТОДЫ ИСПЫТАНИЙ

14. Пластины должны быть приняты отделом технического контроля (ОТК) завода-поставщика.

Завод-поставщик должен гарантировать соответствие всех выпускаемых пластин требованиям настоящего стандарта и сопровождать каждый набор поставляемых пластин документами установленной формы, удостоверяющими их качество.

15. Размеры партии устанавливаются соглашением сторон.

16. Контрольная проверка качества пластин потребителем должна производиться с соблюдением правил отбора образцов и методов измерений, указанных в пп. 17—24 настоящего стандарта.

17. При контрольной проверке пластины подвергаются наружному осмотру и от них отбирают образцы для измерений в количестве 10% от партии, но не менее одного набора пластин.

18. В случае несоответствия результата какого-либо измерения требованиям настоящего стандарта производят повторную проверку удвоенного количества образцов, взятых из той же партии пластин.

Если и при повторной проверке будут получены результаты, не соответствующие требованиям стандарта хотя бы по одному образцу, вся партия пластин подлежит забракованию в установленном порядке.

19. Определение размера  $H$  пластин должно производиться в середине измерительных плоскостей на оптиметре по плоскопараллельным конечным мерам 5 разряда (ОСТ 85000—39).

20. Определение диаметра пластин должно производиться штангенциркулем с величиной отсчета по пониусу 0,1 мм (ГОСТ 166—51).

21. Неплоскостность измерительных плоскостей пластин должна определяться с помощью плоской стеклянной пластины 1-го класса точности по ГОСТ 2923—45 или с помощью интерферометра.

22. Определение отклонений от взаимной параллельности измерительных плоскостей пластины (п. 4) должно производиться на оптиметре не менее чем в четырех диаметральных направлениях.

Отклонение от параллельности определяется как наибольшая по абсолютной величине разность показаний оптиметра в двух любых диаметрально-противоположных краевых точках.

23. Отклонение от перпендикулярности образующих цилиндрической поверхности пластины к ее измерительным плоскостям должно определяться путем измерения угла между ними при помощи оптического угломера.

24. Наличие царапин, точек и открытых пузырей на измерительных плоскостях должно определяться путем просматривания, без применения увеличительного прибора, пластин на фоне черного экрана при боковом освещении.

#### IV. МАРКИРОВКА, УПАКОВКА, ТРАНСПОРТИРОВАНИЕ И ХРАНЕНИЕ

25. На полированной площадке цилиндрической поверхности каждой пластины (п. 9) должны быть выгравированы:

- а) товарный знак завода-поставщика;
- б) заводский порядковый номер набора;
- в) номинальный размер  $H$  пластины в мм.

На пластинах I ряда допускается не гравировать товарный знак завода-поставщика.

26. На крышке каждого футляра или на прикрепленной к ней этикетке должны быть нанесены:

- а) товарный знак завода-поставщика;
- б) номер ряда размеров пластин, согласно п. 10 настоящего стандарта;
- в) заводский порядковый номер набора;
- г) год выпуска или его условное обозначение;
- д) «ГОСТ 1121—54».

27. К каждому футляру с набором пластин должны быть приложены:

- а) выпускной аттестат завода-поставщика;
- б) краткое руководство по пользованию пластинами.

28. Футляры с набором пластин должны быть завернуты в бумагу (каждый в отдельности) и уложены в прочные деревянные или фанерные ящики с прокладкой из стружки, ваты или обрезков бумаги.

Прокладка должна быть плотной, так, чтобы при перевертывании ящика обеспечивалась сохранность наборов пластин.

29. Вес ящика (с наборами пластин) брутто не должен превышать 50 кг.

30. На каждом ящике должны быть нанесены несмываемой краской надписи: «Осторожно — стекло!», «Не бросать!» и «Верх».

31. Пластины (в футлярах) должны храниться в сухом, вентилируемом и отапливаемом помещении, при отсутствии кислот и щелочей в воздухе.

Температура помещения должна быть в пределах от +5 до +35°C.

---