



**ГОСУДАРСТВЕННЫЙ СТАНДАРТ
СОЮЗА ССР**

**ГОЛОВКИ ИЗМЕРИТЕЛЬНЫЕ
РЫЧАЖНО-ЗУБЧАТЫЕ**

ТЕХНИЧЕСКИЕ УСЛОВИЯ

ГОСТ 18833—73

Издание официальное

**ГОСУДАРСТВЕННЫЙ КОМИТЕТ СССР
ПО УПРАВЛЕНИЮ КАЧЕСТВОМ ПРОДУКЦИИ И СТАНДАРТАМ**
Москва

**ГОЛОВКИ ИЗМЕРИТЕЛЬНЫЕ
РЫЧАЖНО-ЗУБЧАТЫЕ**

Технические условия

Lever-gearing measuring heads.
Specifications**ГОСТ****18833—73**

ОКП 39 4222

Срок действия с 01.07.74
до 01.01.94

Настоящий стандарт распространяется на измерительные рычажно-зубчатые головки с ценой деления 0,001 и 0,002 мм.

1. ТИПЫ, ОСНОВНЫЕ ПАРАМЕТРЫ И РАЗМЕРЫ

1.1. Типы, основные параметры и размеры должны соответствовать указанным на чертеже и в табл. 1а и 1.

Издание официальное

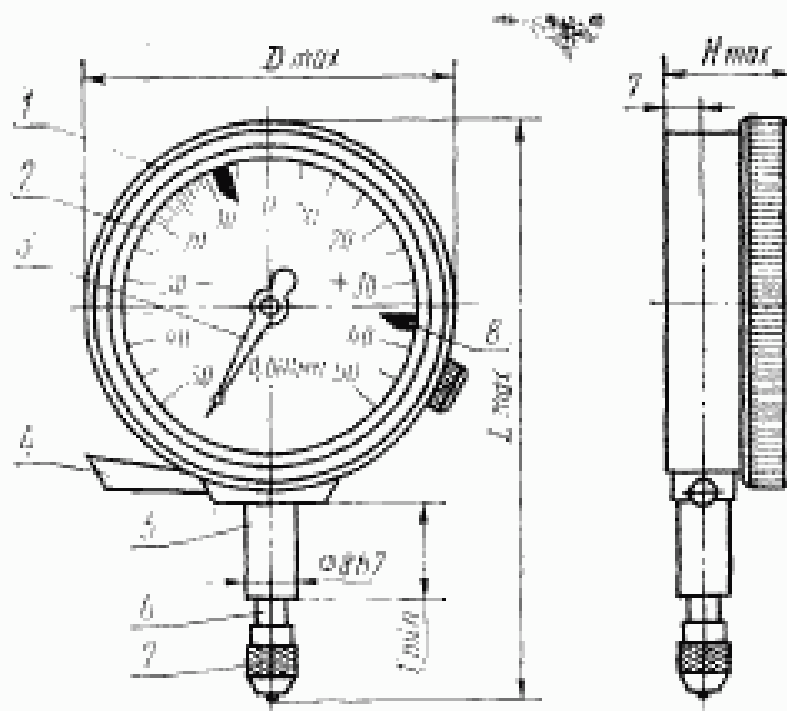


© Издательство стандартов, 1986

© Издательство стандартов, 1991

Переиздание с Изменениями

Настоящий стандарт не может быть полностью или частично воспроизведен, тиражирован и распространен без разрешения Госстандарта СССР



1—корпус, 2—шкала, 3—стрелка, 4—арретир, 5—гильза, 6—измерительный стержень, 7—законечник, 8—указатели поля.

Примечание. Чертеж не определяет конструкцию головок.

Таблица 1а

Размеры в мм

Тип	D_{max}	H_{max}	L_{max}	L_{min}
1ИГ, 2ИГ	60	22	95	16
1ИГМ, 2ИГМ	45	21	70	10

Таблица 1

Тип	Цена деления, мм	Пределы измерений, мм	Измерительное усилие, сН (гс), не более	Колебание измерительного усилия в пределах всей шкалы при прямом и обратном ходе законечника, сН (гс), не более
1ИГ 1ИГМ	0,001	$\pm 0,05$	150 200	40 80
2ИГ 2ИГМ	0,002	$\pm 0,10$	150 200	40 80

Пример условного обозначения головки рычажно-зубчатой с ценой деления 0,001 мм:

Головка измерительная 1ИГ ГОСТ 18833—73

и головки рычажно-зубчатой малогабаритной с ценой деления 0,002 мм:

Головка измерительная 2ИГМ ГОСТ 18833—73

(Измененная редакция, Изм. № 2, 3, 4).

1.2. Измерительные наконечники к головкам следует крепить соединением М2,5—6Н/6g по ГОСТ 16093—81.

(Измененная редакция, Изм. № 3).

2. ТЕХНИЧЕСКИЕ ТРЕБОВАНИЯ

2.1. Предел допускаемой погрешности на участке шкалы в любом положении нулевого штриха в пределах регулирования, вариации показаний и размах показаний не должны превышать при температуре окружающей среды $(20 \pm 4)^\circ\text{C}$, относительной влажности до 80% и атмосферном давлении (100 ± 4) кПа значений, указанных в табл. 2.

Таблица 2

Тип	Пределы допускаемой погрешности на участке		Вариации* показаний	Размах показаний в делениях
	до ± 30 делений	св. ± 30 делений		
	мм			
1 ИГ 1 ИГМ	$\pm 0,4$	$\pm 0,7$	0,5	0,2
2 ИГ 2 ИГМ	$\pm 0,8$	$\pm 1,2$	0,8	0,3

Примечания:

1. Нормы следует проверять в положении установки на нуль.

2. Размах показаний — разность между наибольшим и наименьшим показаниями, соответствующими одной и той же измеряемой величине при ее 10-кратном измерении.

(Измененная редакция, Изм. № 3, 4).

2.2. Средняя наработка на отказ — не менее 1 350 000 условных измерений.

Установленная безотказная наработка — не менее 200 000 условных измерений.

Критерием отказа является нарушение работоспособности головки, приводящее к невыполнению требований п. 2.1.

(Измененная редакция, Изм. № 4).

2.3. Головки должны быть снабжены механизмом установки на нуль с пределом регулирования не менее 10 делений.

2.4. Общий ход измерительного стержня головок должен превышать пределы измерений головок не менее чем на 2 мм.

2.5. При нажиме на стержень в направлении, перпендикулярном к его оси, с усилием 100 гс, изменение показаний по шкале не должно превышать 0,50 цены деления.

(Измененная редакция, Изм. № 4).

2.6. Головки должны быть оснащены корундовыми наконечниками НРС-5 класса I по ГОСТ 11007—66.

2.7. Параметр шероховатости поверхности гильзы $Ra \leq 0,63$ мкм на базовой длине 0,8 мм по ГОСТ 2789—73.

(Измененная редакция, Изм. № 1).

2.8. Головки должны быть снабжены передвижными указателями пределов поля допуска. Они должны плавно перемещаться вдоль шкалы и не должны сбиваться в процессе работы.

2.9. (Исключен, Изм. № 4).

2.10. Длина деления шкалы должна быть не менее 0,9 мм, а ширина штрихов — 0,15—0,25 мм. Разница в ширине отдельных штрихов в пределах одной шкалы не должна превышать 0,05 мм. Длина коротких штрихов шкалы должна быть равна 2—2,5 длин делений шкалы.

(Измененная редакция, Изм. № 3).

2.11. Каждое пятое деление шкалы должно быть отмечено удлиненным штрихом, а каждое десятое — удлиненным штрихом и соответствующим числом. Штрихи и цифры должны быть четкими.

2.12. Ширина части стрелки, находящейся над делением шкалы, должна быть в пределах 0,15—0,20 мм.

2.13. Конец стрелки должен перекрывать короткие штрихи шкалы не менее чем на 0,3 и не более чем на 0,8 их длины. Расстояние от плоскости шкалы до стрелки не должно превышать 0,5 мм.

2.14. В нерабочем состоянии головки стрелка должна находиться слева вне шкалы на расстоянии не менее чем 2 мм от последнего оцифрованного штриха.

(Измененная редакция, Изм. № 4).

2.15. (Исключен, Изм. № 4).

2.16. Наружные поверхности головок, за исключением измерительного стержня и наконечников, должны иметь коррозионно-стойкое покрытие по ГОСТ 9.303—84 и по ГОСТ 9.032—74.

2.17. Полный средний срок службы головок — не менее 5 лет.

Установленный полный срок службы головок — не менее 2 лет.

Критерием предельного состояния головки является износ направляющих измерительного стержня, приводящий к невыполнению требований п. 2.1.

2.18. Среднее время восстановления работоспособного состояния головок — не более 8 ч.

2.16—2.18. (Измененная редакция, Изм. № 4).

2.19. Срок сохраняемости головок в упаковке — не менее 2 лет.

2.18, 2.19. (Введены дополнительно, Изм. № 3).

2.20. Головки в упаковке для перевозок должны выдерживать транспортную тряску с ускорением до 30 м/с^2 и частотой от 80 до 120 ударов в минуту;

перепад температур от минус 60 до плюс 50°C;
относительную влажность 98% при температуре 35°C;
пониженное давление воздуха до 24,3 кПа (182 мм рт. ст.).
(Введен дополнительно, Изм. № 4).

2а. КОМПЛЕКТНОСТЬ

2а.1. Головки должны комплектоваться измерительным наконечником со сферической измерительной поверхностью.

По заказу потребителя головки должны комплектоваться дополнительно наконечником с плоской измерительной поверхностью.

К головке прилагают паспорт, включающий инструкцию по эксплуатации, по ГОСТ 2.601—68, а также футляр.

26. ПРАВИЛА ПРИЕМКИ

26.1. Головки подвергают государственным испытаниям, приемочному контролю, периодическим испытаниям и испытаниям на надежность.

(Измененная редакция, Изм. № 4).

26.2. Государственные испытания — по ГОСТ 8.383—80 и ГОСТ 8.001—80.

26.3. При приемочном контроле каждую головку проверяют на соответствие требованиям п. 1.1 (в части измерительного усилия и колебания измерительного усилия); 2.1; 2.3—2.5; 2.7; 2.8; 2.13; 2.14 и 2.16.

26.4. Периодические испытания проводят не реже раза в три года не менее чем на трех головках каждого исполнения, из числа прошедших приемочный контроль, на соответствие всем требованиям настоящего стандарта, кроме пп. 2.2; 2.17; 2.18 и 2.19.

Испытания считают удовлетворительными, если все испытанные головки соответствуют этим требованиям.

26.3, 26.4. (Измененная редакция, Изм. № 4).

26.5. Подтверждение показателей надежности (пп. 2.2; 2.17; 2.18 и 2.19) проводят не реже раза в три года по программам и методикам испытаний на надежность, разработанным в соответствии с ГОСТ 27.410—87 и утвержденным в установленном порядке.

(Введен дополнительно, Изм. № 4).

2в. МЕТОДЫ КОНТРОЛЯ

2в.1. Проверка — по ГОСТ 8.260—77.

2в.2. При проверке влияния транспортной тряски используют ударный стенд, создающий тряску с ускорением 30 м/с² при частоте 80—120 ударов в минуту. Ящики с упакованными головками крепят к стенду и испытывают при общем числе ударов 15000.

Испытания считают удовлетворительными, если головки соответствуют требованиям п. 2.1.

2в.3. Воздействие климатических факторов внешней среды при транспортировании проверяют в климатических камерах:

при температуре минус $(60 \pm 3)^\circ\text{C}$, плюс $(50 \pm 3)^\circ\text{C}$, при относительной влажности $(95 \pm 3)\%$ и далее при пониженном давлении до 24,3 кПа (182 мм рт. ст.). Выдержка в климатических камерах по каждому из 4 видов испытаний — 2 ч.

Испытания считают удовлетворительными, если головки соответствуют требованиям п. 2.1.

2в.2, 2в.3. (Измененная редакция, Изм. № 4).

2в.4. (Исключен, Изм. № 4).

Разд. 2а—2в. (Введены дополнительно, Изм. № 3).

3. МАРКИРОВКА, УПАКОВКА, ТРАНСПОРТИРОВАНИЕ И ХРАНЕНИЕ

3.1. На каждой головке должно быть нанесено:
товарный знак предприятия-изготовителя;
порядковый номер головки по системе нумерации предприятия-изготовителя;

год выпуска или его условное обозначение.

(Измененная редакция, Изм. № 4).

3.2. На футляре должны быть нанесены:
товарный знак предприятия-изготовителя;
цена деления головки;
пределы измерений;
обозначение настоящего стандарта.

3.3. Упаковка, маркировка, транспортирование и хранение головок — по ГОСТ 13762—86.

3.4. На паспорте головок, аттестованных по высшей категории качества, должно быть нанесено изображение государственного Знака качества.

(Введен дополнительно, Изм. № 4).

4. ГАРАНТИИ ИЗГОТОВИТЕЛЯ

4.1. Изготовитель должен гарантировать соответствие головок требованиям настоящего стандарта при соблюдении условий эксплуатации, транспортирования и хранения.

Гарантийный срок эксплуатации головок — 18 мес со дня ввода их в эксплуатацию.

(Измененная редакция, Изм. № 3).

ИНФОРМАЦИОННЫЕ ДАННЫЕ

1. РАЗРАБОТАН И ВНЕСЕН Министерством станкостроительной и инструментальной промышленности СССР

РАЗРАБОТЧИКИ

А. М. Смогоржевский, Н. Г. Анфимова

2. УТВЕРЖДЕН И ВВЕДЕН В ДЕЙСТВИЕ Постановлением Государственного комитета стандартов Совета Министров СССР от 28.05.73 № 1328

3. Срок проверки — 1989 г., периодичность проверки — 5 лет

4. Взамен ГОСТ 6934—62, ГОСТ 5.490—70

5. ССЫЛОЧНЫЕ НОРМАТИВНО-ТЕХНИЧЕСКИЕ ДОКУМЕНТЫ

Обозначение НТД, на который дана ссылка	Номер пунта
ГОСТ 2.601—68	2а.1
ГОСТ 8.001—80	2б.2
ГОСТ 8.260—77	2в.1
ГОСТ 8.383—80	2б.2
ГОСТ 9.032—74	2.1б
ГОСТ 9.303—84	2.1б
ГОСТ 27.410—87	2б.5
ГОСТ 2789—73	2.7
ГОСТ 11007—66	2.6
ГОСТ 13762—86	3.3
ГОСТ 16093—81	1.2

6. Срок действия продлен до 01.01.94 Постановлением Госстандарта СССР от 15.05.90 № 1177

7. Переиздание (декабрь 1990 г.) с Изменениями № 1, 2, 3, 4, утвержденными в январе 1979 г., июне 1982 г., мае 1985 г., мае 1989 г. (ИУС 3—79, 10—82, 8—85, 8—89)

Редактор *М. В. Глушкова*
Технический редактор *М. М. Герасименко*
Корректор *Л. В. Смирняк*

Сдано в наб. 19.02.91 Подп. в печ. 22.04.91 0,5 усл. б. л., 0,5 усл. кр. отт. 0,44 уч.-изд. л.
Тир. 6000 Цена 20 к.

Ордена «Знак Почета» Издательство стандартов, 123557, Москва, ГСП,
Новопресненский пер., д. 3.
Вильнюсская типография Издательства стандартов, ул. Дарюс и Гирено, 39. Зак. 389.