



**ГОСУДАРСТВЕННЫЙ СТАНДАРТ
СОЮЗА ССР**

**ПРИЗМЫ ПОВЕРОЧНЫЕ
И РАЗМЕТОЧНЫЕ**

ГОСТ 5641—66

Издание официальное

**ГОСУДАРСТВЕННЫЙ КОМИТЕТ СССР ПО СТАНДАРТАМ
Москва**

**ПРИЗМЫ ПОВЕРОЧНЫЕ
И РАЗМЕТОЧНЫЕ**

Prizms for verifyings
and markings

**ГОСТ
5641—66***

Взамен
ГОСТ 5641—59

Утвержден Комитетом стандартов, мер и измерительных приборов при Совете Министров СССР 10/XII 1966 г. Срок введения установлен

с 01.01. 1963 г.
до 01.01. 1984 г.

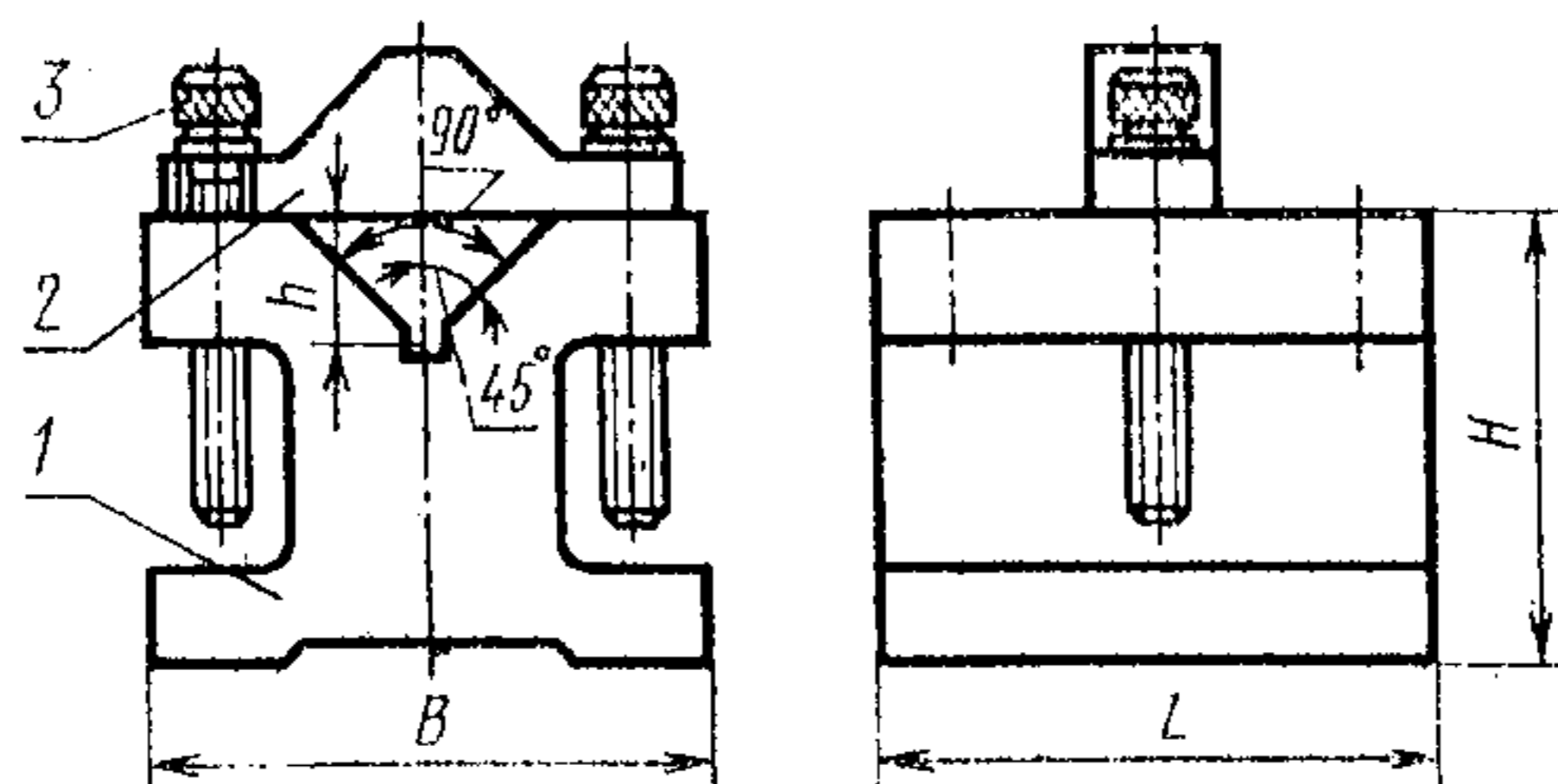
Несоблюдение стандарта преследуется по закону

Настоящий стандарт распространяется на призмы для установки изделий диаметром от 3 до 300 мм при поверочных и разметочных работах.

1. ТИПЫ. ОСНОВНЫЕ ПАРАМЕТРЫ И РАЗМЕРЫ

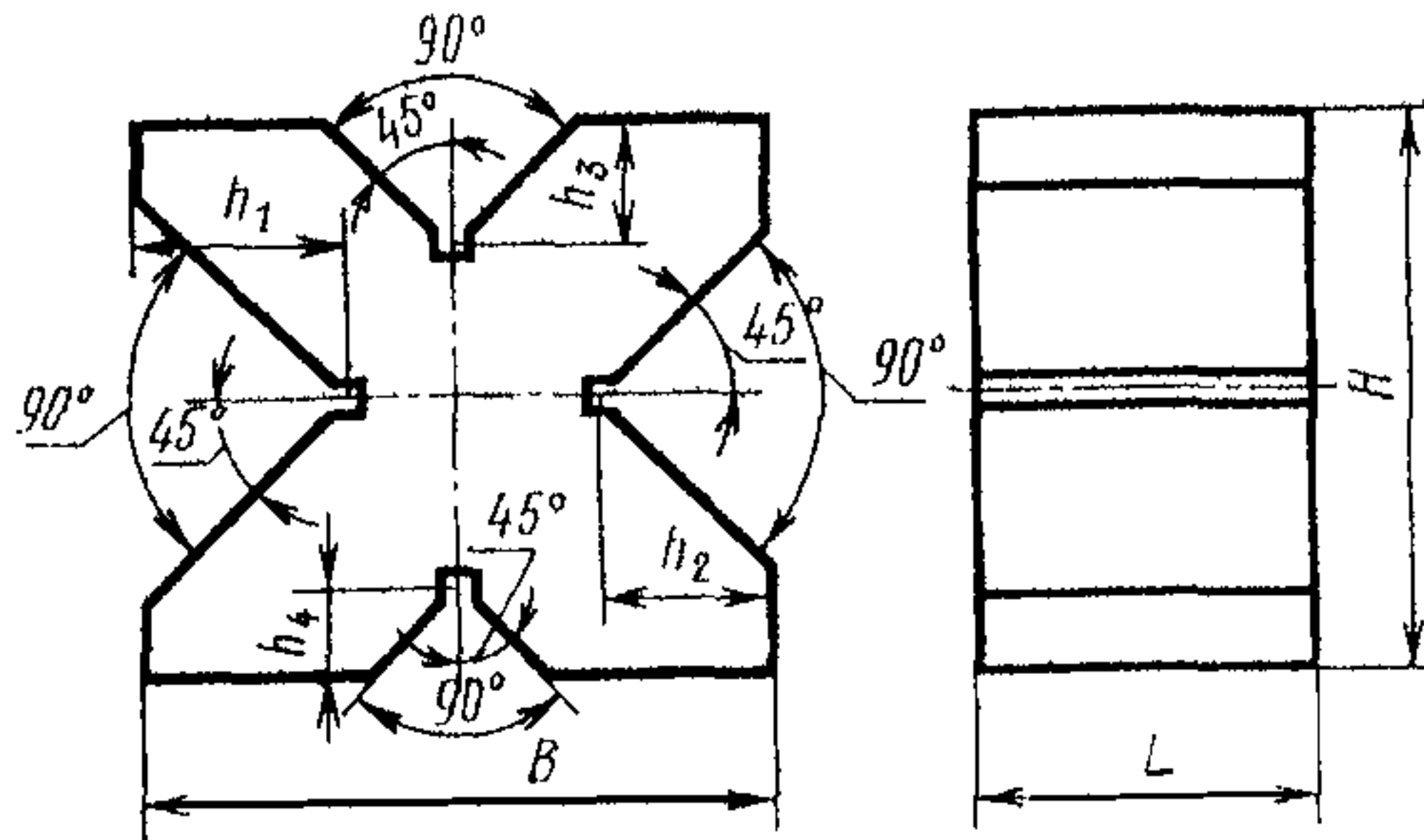
1.1. Призмы должны изготавливаться трех типов:

- I — с одной призматической выемкой и накладкой (черт. 1);
- II — с четырьмя призматическими выемками (черт. 2);
- III — с одной призматической выемкой (черт. 3).

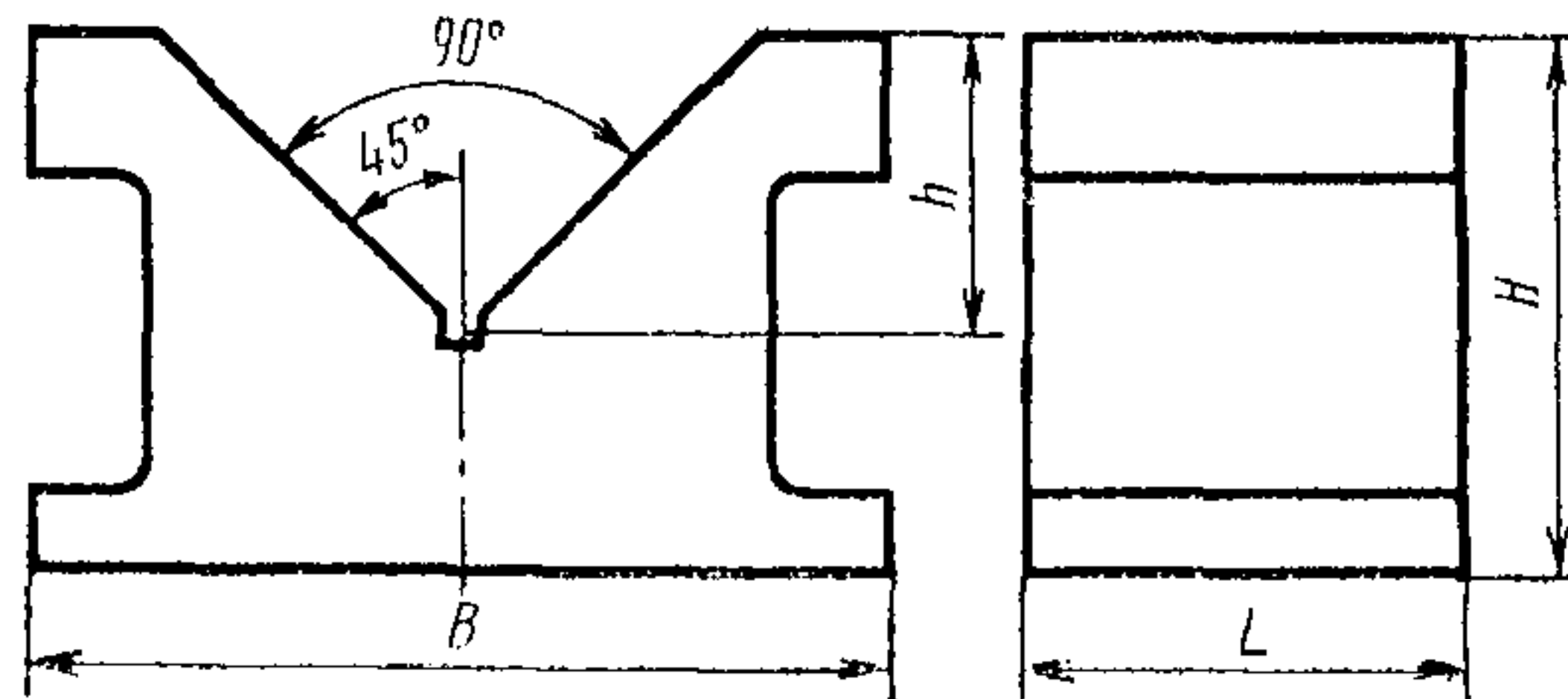


1—корпус призмы; 2—накладка; 3—винт крепления накладки.

Черт. 1



Черт. 2



Черт. 3

Примечание. Черт 1—3 не определяют конструктивных размеров, не предусмотренных в табл. 1.

1.2. По точности изготовления призмы должны выпускаться трех классов:

- призмы типа I—0; 1 и 2-го классов;
- призмы типа II—1 и 2-го классов;
- призмы типа III—0; 1 и 2-го классов.

1.3. Основные размеры призм должны соответствовать указанным на черт. 1—3 и в табл. 1.

Таблица 1

Размеры, мм

Типоразмеры призм	В	L	H	h	h ₁	h ₂	h ₃	h ₄	Диаметры устанавли- ваемых на призмы валов	
									наим.	наиб.
I—1	35	40	30	6	—	—	—	—	3	15
I—2	60	60	50	16	—	—	—	—	5	30
I—3	105	100	80	32	—	—	—	—	8	70
I—4	150	100	100	50	—	—	—	—	12	110
II—1	100	60	90	—	32	25	20	16	8	80
II—2	150	80	135	—	50	32	25	20	12	135
II—3	200	100	180	—	60	50	32	25	20	160
II—4	300	125	270	—	110	80	60	50	32	300
III—1	200	100	125	60	—	—	—	—	20	160
III—2	300	125	180	110	—	—	—	—	32	300

Примечание. У призм типа II допускается уменьшение размеров В, L и H до 3% от указанных в табл. 1. Уменьшение размеров должно быть одинаковым для пары призм, входящих в комплект.

Примеры условных обозначений:

призмы с одной призматической выемкой и накладкой, размером 60×60×50 мм, 1-го класса точности:

Призма I—2—1 ГОСТ 5641—66

То же, призмы с четырьмя призматическими выемками, размером 200×100×180 мм, 2-го класса точности:

Призма II—3—2 ГОСТ 6541—66

2. ТЕХНИЧЕСКИЕ ТРЕБОВАНИЯ

2.1. Призмы должны изготавливаться в соответствии с требованиями настоящего стандарта по чертежам, утвержденным в установленном порядке.

2.2. Допускаемые отклонения размеров призм не должны превышать величин, указанных в табл. 2.

Таблица 2

Типоразмеры призм	Классы точности	Допускаемые отклонения, мкм					Разность расстояний выемок двух призм одного комплекта от основания
		от параллельнос- ти призматичес- ких выемок основанию (на длине L)	от параллель- ности призматиче- ских выемок боковым граням (на длине L)	от симметричного расположения выемок относительно плоскости, перпендикулярной основанию и проходящей через его середицу (на длине L)	от перпендикулярности боковых граней к основанию у призм типов I и III (на длине H) и от взаимной перпендикулярности боковых граней у призм типа II (на длине B)	от перпендику- лярности призматической выемки к торцам (на длине L)	
I-1; I-2	0	2,5	2,5	2,5	2,5	5	4
I-3; I-4		4	4	4	4	8	5
III-1		4	4	4	4	8	5
III-2		5	5	5	5	10	6
I-1; I-2	1	5	5	5	5	5	6
I-3; I-4		8	8	8	8	8	10
II-1		10	10	10	15	—	12
II-2; II-3		15	15	15	20	—	20
II-4		20	20	20	25	—	25
III-1		8	8	8	8	8	10
III-2	10	10	10	10	10	12	
I-1; I-2	2	10	10	10	10	10	12
I-3; I-4		15	15	15	15	15	20
II-1		20	20	20	20	—	25
II-2; II-3		25	25	25	25	—	30
II-4		30	30	30	30	—	35
III-1		15	15	15	15	15	20
III-2		20	20	20	20	20	25

2.2.1. Допускаемые отклонения размеров призм типоразмеров I—0, 1 и 2 классов, которым в установленном порядке присвоен Государственный знак качества, не должны превышать значений, указанных в табл. 2а:

Таблица 2а

Типоразмеры	Допускаемые отклонения					
	от параллельности призматических выемок основанию (на длине L)	от параллельности призматических выемок боковым граням (на длине L)	от симметричного расположения выемок относительно плоскости, перпендикулярной основанию и проходящей через его середину (на длине L)	от перпендикулярности боковых граней к основанию (на длине H)	от перпендикулярности призматической выемки к торцам (на длине L)	разность расстояний выемок двух призм одного комплекта от основания
	Классы точности					
	0 1 2	0 1 2	0 1 2	0 1 2	0 1 2	0 1 2
I-1	2,5 4 8	2,5 4 8	2,5 4 8	2,5 4 8	4 5 8	4 6 10
I-2	2,5 4 8	2,5 4 8	2,5 4 8	2,5 4 8	4 5 8	4 6 10
I-3	4 7 12	4 7 12	4 7 12	4 7 12	7 8 12	5 8 16

(Введен дополнительно, Изм./№ 1).

2.3. Призмы типов I и III должны быть изготовлены из стали марки ШХ 15 по ГОСТ 801—78 или марки X по ГОСТ 5950—73, а типа II — из серого чугуна не ниже марки СЧ 18 по ГОСТ 1412—79 или высокопрочного чугуна марки ВЧ 45—5 по ГОСТ 7293—79.

2.4. Твердость рабочих поверхностей призм типов I и III должна быть не ниже HRC 58 по ГОСТ 9013—59, типа II — HB 170—229 по ГОСТ 9012—59.

2.5. Шероховатость рабочих поверхностей призм по ГОСТ 2789—73 должна соответствовать указанной в табл. 3.

Таблица 3

Типы призм	Классы точности призм	Шероховатость R_a не более, мкм
I и III	0 и 1	0,32
	2	0,63
II	1 и 2	

(Измененная редакция, Изм. № 1).

2.5.1. Нарботка до первого отказа призм должна составлять 2500 измерений при вероятности безотказной работы $P^* = 0,8$.

(Введен дополнительно, Изм. № 1)

2.6. Нерабочие участки боковых поверхностей и основание призм типов I и III (за исключением канавок на дне выемки), а также детали крепления должны иметь надежное антикоррозионное покрытие.

Необработанные поверхности призм типа II должны быть окрашены.

2.7. На поверхности призм не должно быть трещин, раковин, посторонних включений и других дефектов, ухудшающих внешний вид или влияющих на эксплуатационные качества призм.

2.8. Острые кромки призм должны быть притуплены.

2.9. Внутренние напряжения у призм должны быть устранены.

2.10. Призмы должны быть размагничены.

2.11. Зажимы у призм типа I должны обеспечивать надежное закрепление вала любого диаметра в пределах, указанных в табл. 1.

2.12. Комплект призм должен состоять из двух призм. По заказу потребителя допускается не укомплектовывать призмы.

(Измененная редакция, Изм. № 1).

2.13. (Исключен, Изм. № 1).

2.14. Изготовитель должен гарантировать соответствие всех выпускаемых призм требованиям настоящего стандарта. Гарантийный срок — 12 месяцев со дня ввода в эксплуатацию.

(Введен дополнительно, Изм. № 1).

3. МЕТОДЫ ИСПЫТАНИЙ

3.1. При поверке призм на соответствие требованиям п. 2.2 должны применяться следующие средства:

а) поверочная плита 0-го класса по ГОСТ 10905—75;

б) отсчетное устройство с ценой деления не более 0,001 мм;

в) штатив типа III—I по ГОСТ 10197—70;

г) поверочный угольник 0-го класса по ГОСТ 3749—77;

д) образцовый цилиндрический валик с погрешностью по диаметру и отклонениям от геометрической формы, не превышающими 0,001 мм для призм 0-го и 1-го классов и 0,002 мм—для призм 2-го класса.

3.2. Поверку параллельности призматической выемки основанию производят следующим образом: призму и штатив устанавли-

вают на плиту, образцовый валик вкладывают в выемку и по отсчетному устройству снимают показания у одного и другого конца валика (черт. 4). Разность показаний дает величину отклонения от параллельности. При снятии отсчета необходимо следить, чтобы наконечник находился в контакте с валиком по самой верхней его образующей (соответствует наибольшему показанию по отсчетному устройству).

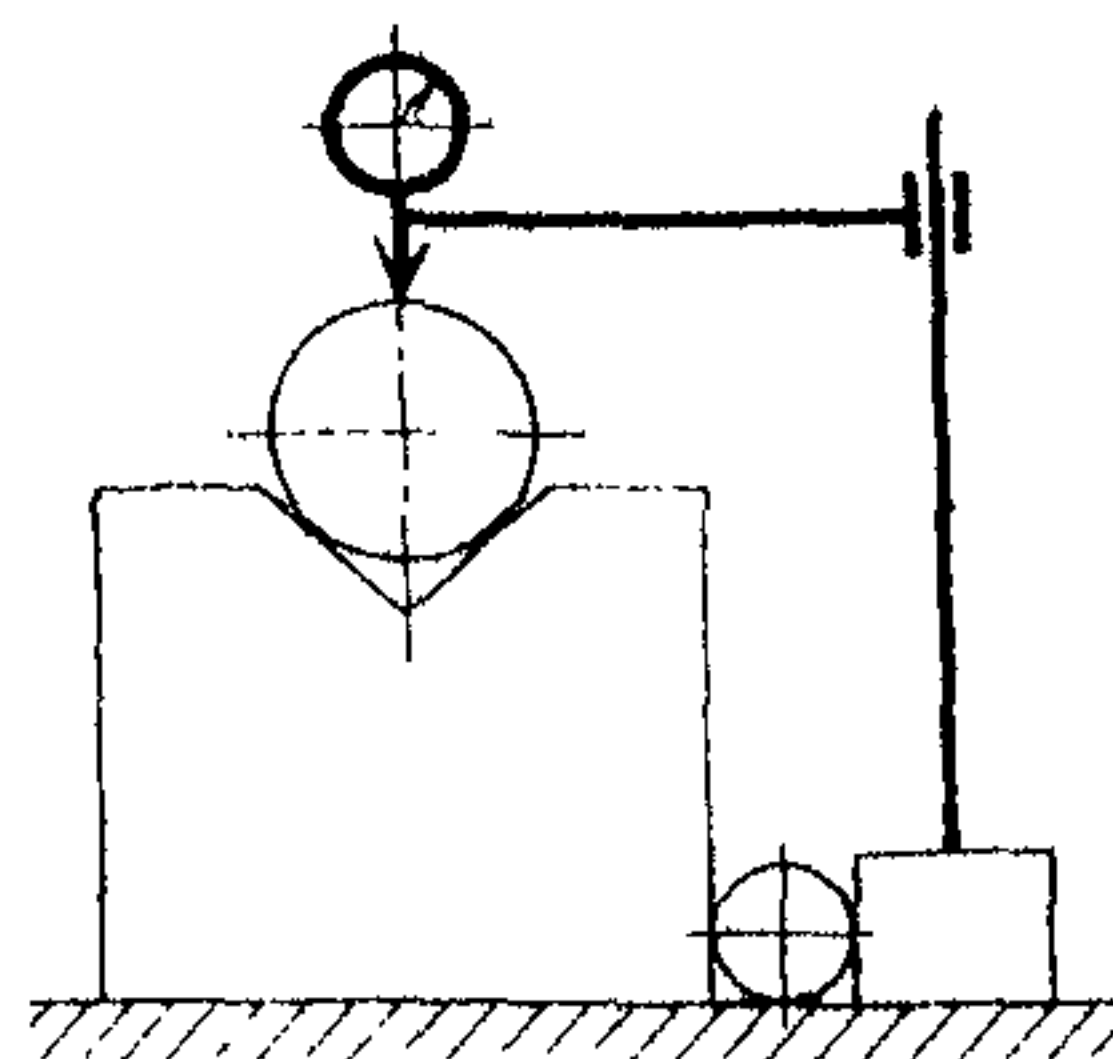
Проверку производят по двум валикам разных диаметров.

У призм типа II проверку производят по всем четырем призматическим выемкам.

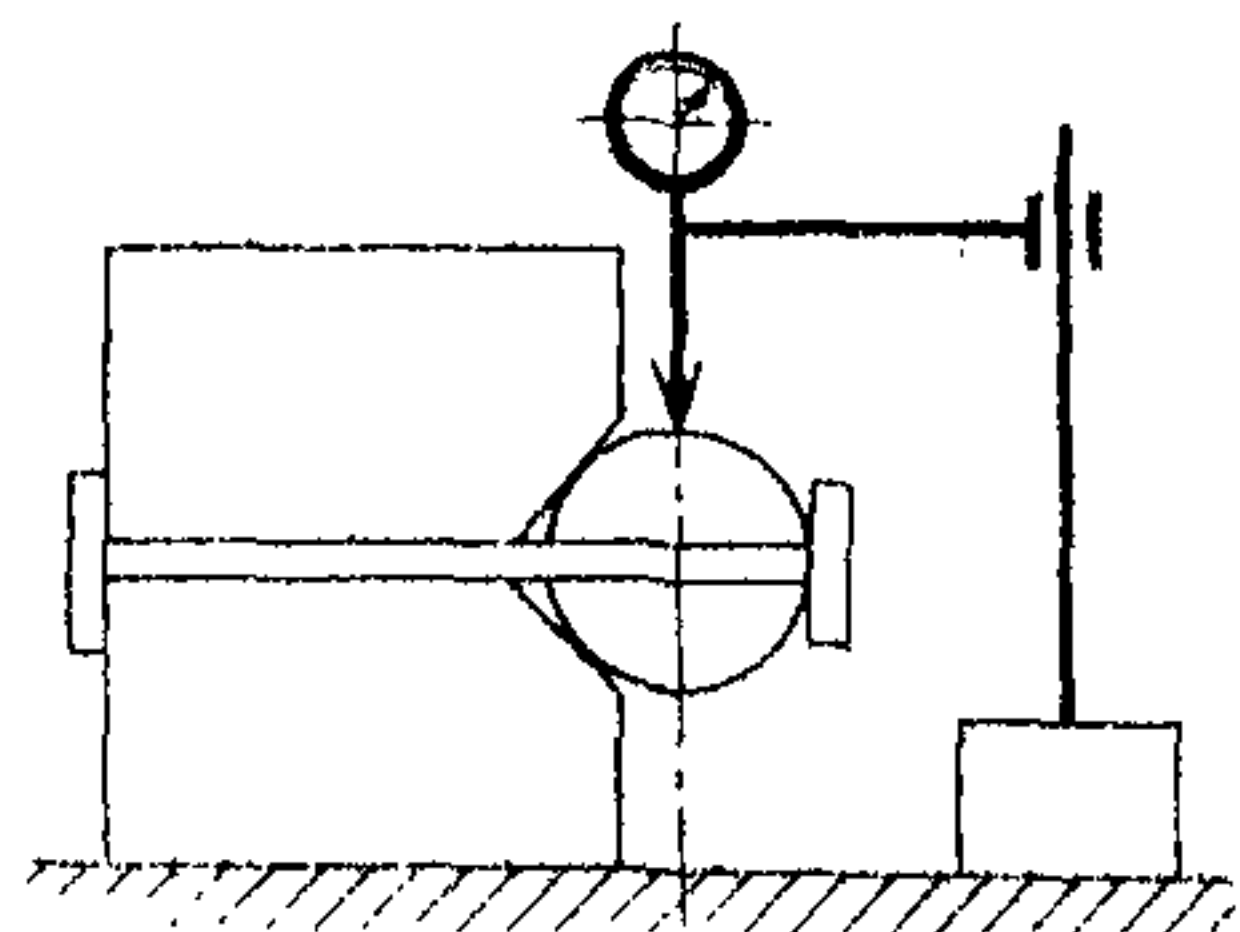
3.3. Проверку параллельности призматической выемки боковым граням производят по методике, изложенной в п. 3.2, только в этом случае призму устанавливают на плиту боковой гранью (черт. 5), а образцовый валик закрепляют с помощью накладки (у призм типа I) или специального хомутка (у призм типов II и III).

Проверку для каждой призматической выемки производят относительно обеих боковых граней.

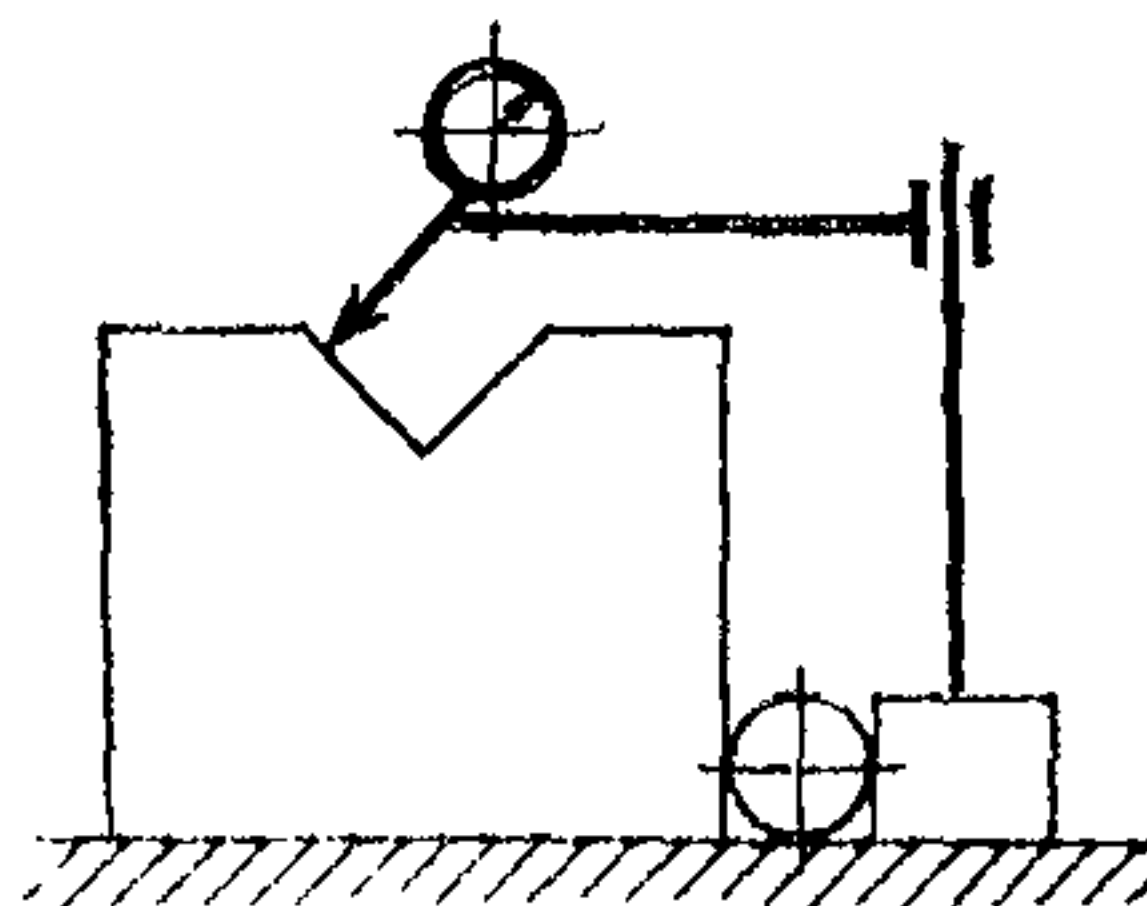
3.4. Проверку симметричного расположения выемок у призм производят следующим образом: призму через промежуточный образцовый валик прижимают к штативу, а наконечник отсчетного устройства устанавливают перпендикулярно к грани призматической выемки (черт. 6). При измерении призму перемещают вдоль валика и снимают отсчеты показаний по отсчетному устройству у одного и другого края грани выемки. Затем аналогично проверяют расположение другой грани выемки.



Черт. 4



Черт. 5



Черт. 6

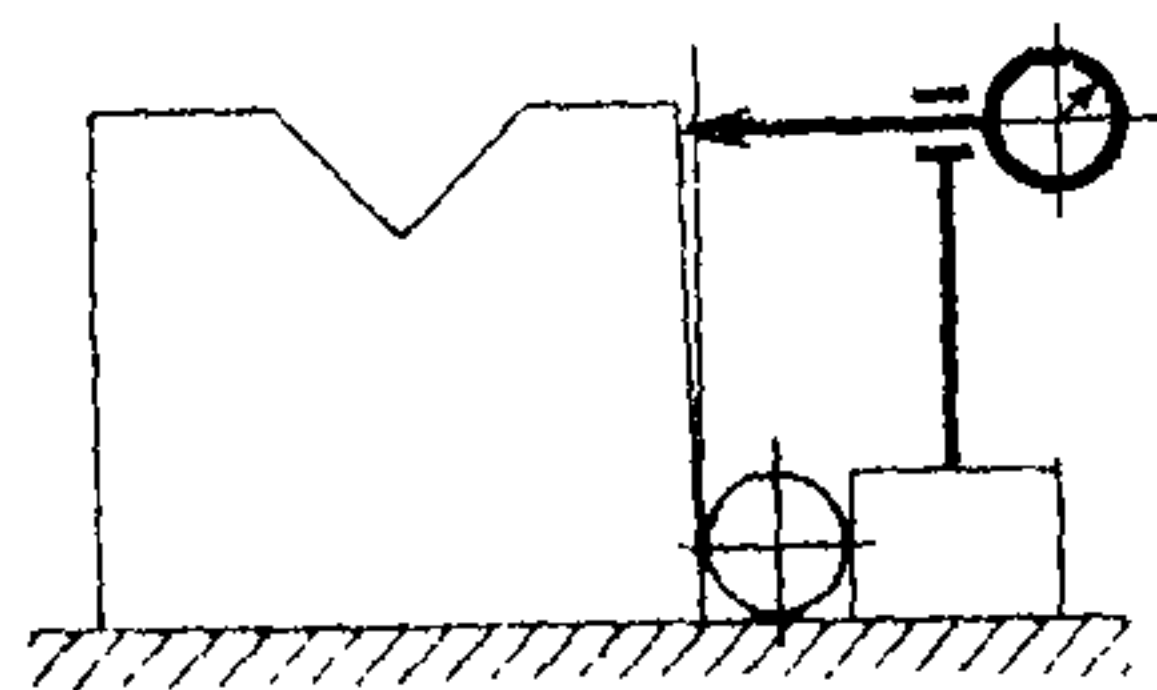
Отклонение от симметричности расположения выемки будет равно 0,35 разности отсчетов показаний отсчетного устройства (у каждого края грани).

Поверку производят по двум сечениям каждой грани.

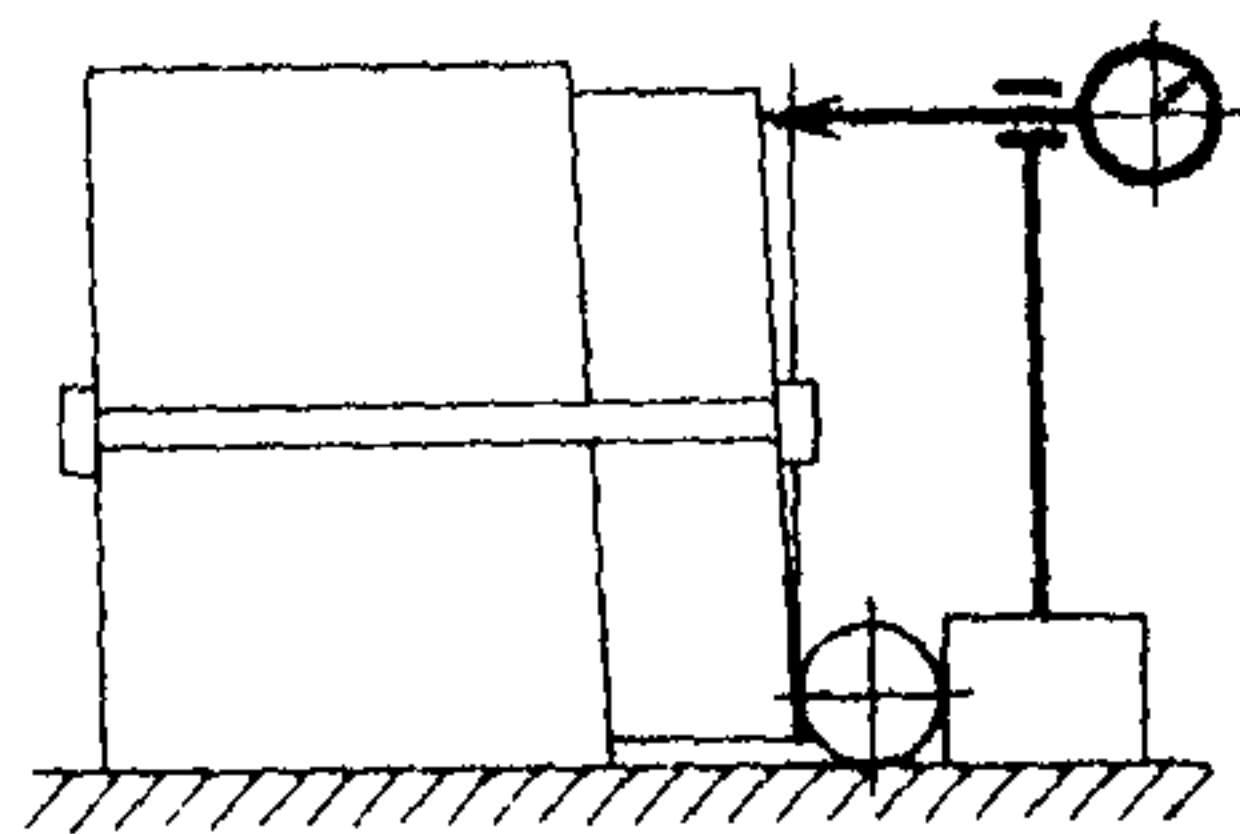
У призм типа II поверку производят по всем четырем призматическим выемкам.

3.5. Разность расстояний выемок двух призм одного комплекта от основания определяют по методике п. 3.2 (черт. 4).

3.6. Поверку перпендикулярности боковых граней к основанию у призм типов I и III и взаимной перпендикулярности боковых граней у призм типа II производят с помощью отсчетного устройства, предварительно установленного на «нуль» по поворочному угольнику соответствующей высоты. Угольник и призму прижимают к штативу через промежуточный образцовый валик (черт. 7).



Черт. 7



Черт. 8

3.7. Поверку перпендикулярности призматической выемки к торцам производят при установке призмы на торец. В выемку вкладывают образцовый валик и закрепляют его накладкой (у призм типа I) или с помощью специального хомутика (у призм типа III). Валик не должен выступать за торцы призмы (черт. 8).

Отклонение от перпендикулярности определяют по отсчетному устройству, установленному на «нуль» по поворочному угольнику, в соответствии с требованиями п. 3.6.

3.8. Шероховатость рабочих поверхностей призм (п. 2.5) должна определяться визуальным сравнением с образцами шероховатости соответствующих классов по ГОСТ 9378—75.

3.9. Проверка размагниченности призм (п. 2.10) должна производиться с помощью прибора типа ФП-1.

4. МАРКИРОВКА, УПАКОВКА, ТРАНСПОРТИРОВАНИЕ И ХРАНЕНИЕ

4.1. На торцах каждой призмы должны быть нанесены:

- а) товарный знак предприятия-изготовителя;
- б) обозначение типоразмера и класс призмы;
- в) порядковый заводской номер, общий для пары призм, входящих в комплект;

г) год выпуска или его обозначение;

д) номер настоящего стандарта.

4.2. Маркировка должна быть ровной и четкой.

4.2.1. Каждый комплект призм типоразмеров I—0, 1 и 2 классов должен быть уложен в деревянный футляр.

4.2.2. На футляре должно быть нанесено:

а) товарный знак предприятия-изготовителя;

б) обозначение типоразмера и класс призм;

в) обозначение настоящего стандарта;

г) изображение Государственного знака качества по ГОСТ 1.9—67 для типоразмеров I—0, 1 и 2 классов, которым в установленном порядке присвоен Государственный знак качества.

4.2.3. Призмы должны быть подвергнуты консервации по ГОСТ 13168—69.

4.2.4. Сопроводительная документация призм I—0, 1 и 2 классов, которым в установленном порядке присвоен Государственный знак качества, должна содержать изображение Государственного знака качества по ГОСТ 1.9—67.

4.2.1—4.2.4. (Введены дополнительно, Изм. № 1).

4.3. Перед упаковкой поверхности призм, не имеющие антикоррозийного покрытия, должны быть промыты обезжиривающей и не вызывающей коррозии жидкостью, антикоррозийно обработаны, обернуты бумагой, не впитывающей смазку, и комплектами обернуты в плотную бумагу.

4.4. Для транспортирования призмы должны быть упакованы комплектно в деревянные ящики по ГОСТ 15623—79, выложенные внутри водонепроницаемым материалом.

При транспортировании ящики с призмами должны быть установлены так, чтобы исключалась возможность их перемещения.

При транспортировании призм в контейнерах должны соблюдаться требования настоящего пункта.

4.5. Каждый комплект призм должен сопровождаться документом, удостоверяющим его соответствие требованиям настоящего стандарта.

Документ должен содержать:

а) наименование организации, которой подчиненно предприятие-изготовитель;

б) типоразмер призм;

в) класс точности призм;

г) порядковый заводской номер комплекта;

д) дату выпуска;

е) подтверждение соответствия требованиям настоящего стандарта;

ж) номер настоящего стандарта.

4.6. Призмы должны храниться в сухих отапливаемых помещениях, в воздухе которых не должно быть примесей, вызывающих коррозию и порчу призм.

Редактор *С. Г. Вилькина*
Технический редактор *Ф. И. Шрайбштейн*
Корректор *М. Г. Байрашевская*

Сдано в наб. 16.09.80 Подп. в печ. 20.05.81 0,75 п. л. 0 58 уч.-изд. л. Тир. 4000 Цена 3 коп.

Ордена «Знак Почета» Издательство стандартов, Москва, Д-557, Новопресненский пер., д. 3.
Вильнюсская типография Издательства стандартов, ул. Миндауго, 12/14. Зак. 5476