

ГОСТ 9392—89

МЕЖГОСУДАРСТВЕННЫЙ СТАНДАРТ

---

# УРОВНИ РАМНЫЕ И БРУСКОВЫЕ

## ТЕХНИЧЕСКИЕ УСЛОВИЯ

Издание официальное

ИПК ИЗДАТЕЛЬСТВО СТАНДАРТОВ  
Москва

## ИНФОРМАЦИОННЫЕ ДАННЫЕ

1. РАЗРАБОТАН И ВНЕСЕН Министерством станкостроительной и инструментальной промышленности СССР
2. УТВЕРЖДЕН И ВВЕДЕН В ДЕЙСТВИЕ Постановлением Государственного комитета СССР по стандартам от 24.05.89 № 1313
3. ВЗАМЕН ГОСТ 9392—75
4. ССЫЛОЧНЫЕ НОРМАТИВНО-ТЕХНИЧЕСКИЕ ДОКУМЕНТЫ

Обозначение НТД, на который дана ссылка	Номер пункта, подпункта, раздела
ГОСТ 2.601—95	2.2.1
ГОСТ 8.001—80	3.2
ГОСТ 8.383—80	3.2
ГОСТ 9.303—84	2.1.13
ГОСТ 9.306—85	2.1.13
ГОСТ 27.410—87	3.5
ГОСТ 2386—73	2.1.14; 2.1.15
ГОСТ 2789—73	2.1.10
ГОСТ 13762—86	2.4.1; разд. 5
МИ 1532—86	4.1

5. Ограничение срока действия снято по протоколу № 5—94 Межгосударственного совета по стандартизации, метрологии и сертификации (ИУС 11-12—94)
6. ПЕРЕИЗДАНИЕ. Октябрь 2003 г.

---

Переиздание (по состоянию на май 2008 г.)

---

\* См. примечание ФГУП «СТАНДАРТИНФОРМ» (с. 6).

## М Е Ж Г О С У Д А Р С Т В Е Н Н Ы Й С Т А Н Д А Р Т

## УРОВНИ РАМНЫЕ И БРУСКОВЫЕ

Технические условия

Levelling squares and bars.  
SpecificationsГОСТ  
9392—89МКС 17.040.30  
ОКП 39 4420Дата введения 01.01.91

Настоящий стандарт распространяется на рамные уровни, предназначенные для измерения отклонения от вертикального и горизонтального положений поверхностей, и брусковые уровни, предназначенные для измерения отклонения от горизонтального положения поверхностей.

## 1. ОСНОВНЫЕ ПАРАМЕТРЫ И РАЗМЕРЫ

1.1. Цену деления продольной ампулы уровней следует выбирать из ряда: 0,01; 0,02; 0,05; 0,10; 0,15 мм/м.

Примечание. Под ценой деления понимают наклон уровня, соответствующий перемещению пузырька продольной ампулы на одно деление шкалы, выраженный в миллиметрах на 1 м.

1.2. Длина рабочей поверхности  $L$  уровней должна соответствовать указанной в табл. 1.

Таблица 1

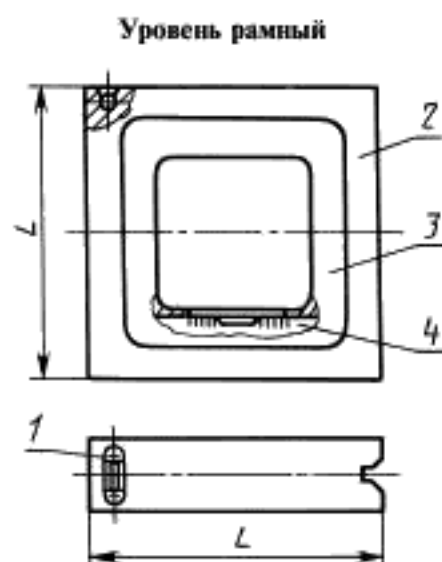
Тип уровня	Цена деления, мм/м	$L$ , мм
Рамный (черт. 1)	0,01; 0,02 и 0,05	200; 250
	0,10 и 0,15	100; 150; 200; 250
Брусковый (черт. 2)	0,01 и 0,02	200; 250
	0,05	100; 200; 250
	0,10 и 0,15	100; 150; 200; 250

Издание официальное

Перепечатка воспрещена

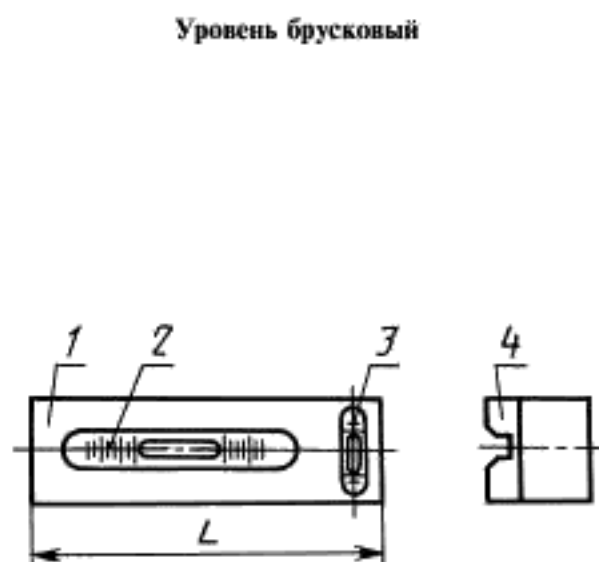


© Издательство стандартов, 1989  
© ИПК Издательство стандартов, 2003  
© СТАНДАРТИНФОРМ, 2008



1 — поперечная ампула; 2 — корпус; 3 — термозоляционная накладка; 4 — продольная ампула

Черт. 1



1 — термозоляционная накладка; 2 — продольная ампула; 3 — поперечная ампула; 4 — основание

Черт. 2

Пример условного обозначения рамного уровня с рабочей поверхностью длиной 200 мм и ценой деления продольной ампулы 0,02 мм/м:

*Уровень рамный 200—0,02 ГОСТ 9392—89*

То же, брускового уровня с рабочей поверхностью длиной 150 мм и ценой деления продольной ампулы 0,10 мм/м:

*Уровень брусковый 150—0,10 ГОСТ 9392—89*

## 2. ТЕХНИЧЕСКИЕ ТРЕБОВАНИЯ

### 2.1. Характеристики

2.1.1. Уровни следует изготавливать в соответствии с требованиями настоящего стандарта по конструкторской документации, утвержденной в установленном порядке.

2.1.2. Допускаемая погрешность уровней на одном делении при температуре окружающего воздуха  $(20 \pm 2)^\circ\text{C}$  и относительной влажности до 80 % должна соответствовать значениям, указанным в табл. 2.

Т а б л и ц а 2

Цена деления уровня	Допускаемая погрешность уровня
0,01	$\pm 0,005$
0,02	$\pm 0,006$
0,05	$\pm 0,015$
0,10	$\pm 0,030$
0,15	$\pm 0,040$

2.1.3. Нижняя и одна из боковых рабочих поверхностей рамного уровня, а также нижняя рабочая поверхность брускового уровня должны иметь призматические канавки для установки на цилиндрические поверхности.

По заказу потребителей уровни могут изготавливаться без призматических канавок или с верхней призматической канавкой.

Допускается в средней части рабочих поверхностей уровней выемка длиной не более  $L/2$ .

2.1.4. При установке уровней без механизма установки на нуль на горизонтальную плоскость

или горизонтально расположенный цилиндр отклонение пузырька продольной ампулы от среднего (нулевого) положения не должно превышать  $1/4$  деления.

2.1.4.1. При установке любой вертикальной рабочей поверхности рамного уровня по вертикальной плоскости или вертикально расположенному цилиндру отклонение пузырька продольной ампулы от среднего (нулевого) положения не должно превышать  $1/2$  деления.

2.1.4.2. При установке рамного уровня верхней рабочей поверхностью на горизонтальную плоскость или на горизонтально расположенный цилиндр отклонение пузырька продольной ампулы от среднего (нулевого) положения не должно превышать  $1/2$  деления.

2.1.5. Разность показаний уровня с механизмом установки на нуль при установке на горизонтальную плоскость и горизонтально расположенный цилиндр не должна превышать  $1/2$  деления.

2.1.5.1. Разность показаний рамного уровня при установке любой из его вертикальных рабочих поверхностей на вертикальную плоскость или вертикально установленный цилиндр и основанием на горизонтальную плоскость не должна превышать  $1/2$  деления.

2.1.5.2. Разность показаний рамного уровня при установке верхней рабочей поверхности по горизонтальной плоскости или горизонтально расположенному цилиндру и основанием на горизонтальную плоскость не должна превышать  $1/2$  деления.

2.1.6. Изменение показаний уровня, установленного нижней призматической канавкой на горизонтально расположенный цилиндр, при повороте уровня относительно оси цилиндра на угол в пределах шкалы поперечной ампулы не должно превышать  $1/4$  деления.

2.1.7. Рабочие поверхности уровней должны быть шлифованы, доведены или шаброваны.

2.1.8. Допуск плоскостности рабочих поверхностей уровней с доведенной или шлифованной поверхностями должен соответствовать указанному в табл. 3.

Таблица 3

Цена деления, мм/м	Допуск плоскостности* оснований уровней, мкм, при длине		Допуск плоскостности* рабочих поверхностей призматических канавок, мкм, при длине	
	100 и 150 мм	200 и 250 мм	100 и 150 мм	200 и 250 мм
0,01	—	3	—	4
0,02	—	3	—	4
0,05	3	3	4	5
0,10	3	5	4	6
0,15	5	8	6	10

\* Допуск плоскостности устанавливается относительно общей прилегающей плоскости для участков рабочей поверхности длиной 30 мм от края для уровней с рабочей поверхностью длиной 100 и 150 мм и 50 мм — для уровней с рабочей поверхностью длиной 200 и 250 мм.

**Примечание.** Отклонение от плоскостности допускается только как вогнутость, при этом вогнутость среднего участка рабочей поверхности должна быть не менее вогнутости участков по краям рабочей поверхности.

2.1.9. Шаброванные рабочие поверхности уровней при проверке по краске должны иметь на площади 300 мм<sup>2</sup> не менее 14 пятен у уровней с ценой деления 0,01, 0,02 и 0,05 мм/м и не менее 9 — у уровней с ценой деления 0,1 и 0,15 мм/м.

2.1.10. Параметр шероховатости шлифованных рабочих поверхностей уровней с ценой деления 0,01; 0,02 мм/м —  $Ra \leq 0,63$  мкм; 0,05, 0,10 и 0,15 мм/м —  $Ra \leq 80$  мкм по ГОСТ 2789.

2.1.11. Твердость рабочих поверхностей уровней должна быть не менее НВ 140.

2.1.12. Уровни с ценой деления 0,01; 0,02 и 0,05 мм/м должны быть термоизолированы.

2.1.13. Наружные необработанные поверхности корпуса уровней должны иметь противокоррозионное покрытие по ГОСТ 9.303 и ГОСТ 9.306.

2.1.14. В качестве продольной ампулы уровней должны применяться цилиндрические простые и цилиндрические компенсированные ампулы, соответствующие требованиям разд. 2 ГОСТ 2386.

2.1.15. В качестве поперечной ампулы уровней должны применяться цилиндрические простые ампулы с ценой деления от 3 до 6', соответствующие требованиям ГОСТ 2386.

2.1.16. Погрешность установки поперечной ампулы относительно рабочей поверхности основания уровней не должна превышать 1 деления ампулы от среднего положения.

## С. 4 ГОСТ 9392—89

2.1.17. Шкала продольной ампулы уровней с ценой деления 0,1 мм/м и менее должна иметь не менее 10 делений, а с ценой деления 0,15 мм/м — не менее 5 делений по обе стороны от нулевых штрихов.

2.1.18. Полный средний срок службы уровней — не менее 8 лет.

Критерием предельного состояния уровней является износ рабочих поверхностей, приводящий к невыполнению хотя бы одного из требований пп. 2.1.2, 2.1.4—2.1.5.2, 2.1.8.

2.1.19. Установленный полный срок службы — не менее 4 лет.

2.1.20. Срок сохраняемости уровней — не менее 2 лет.

**Примечание.** Каждый уровень должен пройти стабилизацию с целью снятия внутренних напряжений.

### 2.2. Комплектность

2.2.1. К уровню должен быть приложен футляр и паспорт по ГОСТ 2.601, включающий инструкцию по эксплуатации.

### 2.3. Маркировка

2.3.1. На каждом уровне должно быть нанесено:

товарный знак предприятия-изготовителя;

порядковый номер по системе нумерации предприятия-изготовителя;

год выпуска или его обозначение;

цена деления.

2.3.2. На футляр должны быть нанесены следующие обозначения:

товарный знак предприятия-изготовителя;

наименование изделия;

обозначение настоящего стандарта.

2.3.3. На паспорте уровней, аттестованных по высшей категории качества, должно быть нанесено изображение государственного Знака качества.

### 2.4. Упаковка

2.4.1. Упаковка уровней — по ГОСТ 13762.

## 3. ПРИЕМКА

3.1. Для проверки соответствия уровней требованиям настоящего стандарта проводят государственные испытания, приемочный контроль, периодические испытания и испытания на надежность.

3.2. Государственные испытания — по ГОСТ 8.383\* и ГОСТ 8.001\*.

3.3. При приемочном контроле каждый уровень следует проверять на соответствие требованиям пп. 2.1.2—2.1.9, 2.1.16.

3.4. Периодические испытания проводят не реже раза в три года не менее чем на трех уровнях из числа прошедших приемочный контроль на соответствие всем требованиям настоящего стандарта, кроме пп. 2.1.18—2.1.20.

Испытания считают удовлетворительными, если все испытанные уровни соответствуют этим требованиям.

3.5. Подтверждение показателей надежности (пп. 2.1.18—2.1.20) проводят не реже раза в три года по программам и методикам испытаний на надежность, разработанным в соответствии с ГОСТ 27.410 и утвержденным в установленном порядке.

## 4. МЕТОДЫ КОНТРОЛЯ И ИСПЫТАНИЙ

4.1. Поверка уровней — по МИ 1532.

4.2. При проверке влияния транспортной тряски используют ударный стенд, создающий тряску ускорением 30 м/с<sup>2</sup> при частоте 80—120 ударов в минуту.

Уровни в упаковке крепят к стенду и испытывают при общем числе ударов 15000. После испытаний погрешность уровней не должна превышать значений, указанных в пп. 2.1.2, 2.1.4—2.1.5.2.

Допускается проводить испытание уровней транспортированием на грузовой машине со скоростью от 20 до 40 км/ч на расстояние 100 км по грунтовой дороге.

\* На территории Российской Федерации действуют ПР 50.2.009—94.

4.3. Воздействие климатических факторов внешней среды при транспортировании проверяют в климатических камерах. Испытания проводят в следующем режиме: сначала при температуре плюс  $(50 \pm 3) ^\circ\text{C}$ , затем минус  $(50 \pm 3) ^\circ\text{C}$  с выдержкой в каждом режиме 2 ч и далее при относительной влажности  $(95 \pm 3) \%$  при температуре  $35 ^\circ\text{C}$  с выдержкой 48 ч. После испытаний погрешность уровней не должна превышать значений, установленных в пп. 2.1.2, 2.1.4—2.1.5.2.

## 5. ТРАНСПОРТИРОВАНИЕ И ХРАНЕНИЕ

Транспортирование и хранение уровней — по ГОСТ 13762.

## 6. УКАЗАНИЯ ПО ЭКСПЛУАТАЦИИ

6.1. Условия эксплуатации уровней: температура окружающей среды —  $(20 \pm 3) ^\circ\text{C}$ , относительная влажность воздуха — не более 80 % при температуре  $25 ^\circ\text{C}$ .

6.2. При измерениях не допускается располагать уровни вблизи предметов, вызывающих изменение температуры со скоростью более  $0,3 ^\circ\text{C}/\text{ч}$ .

## 7. ГАРАНТИИ ИЗГОТОВИТЕЛЯ

7.1. Изготовитель гарантирует соответствие уровней требованиям настоящего стандарта при соблюдении условий эксплуатации, транспортирования и хранения.

7.2. Гарантийный срок эксплуатации — 18 мес со дня ввода уровней в эксплуатацию.

**ПРИМЕЧАНИЕ ФГУП «СТАНДАРТИНФОРМ»**

Информационные данные. Ссылочные нормативно-технические документы:  
ГОСТ 2.601–95 заменен на ГОСТ 2.601–2006

*Редактор М.И. Максимова  
Технический редактор В.Н. Прусакова  
Корректор А.С. Черноусова  
Компьютерная верстка И.А. Налейкиной*

Подписано в печать 17.06.2008. Формат 60 × 84<sup>1</sup>/<sub>8</sub>. Бумага офсетная. Гарнитура Таймс.  
Печать офсетная. Усл. печ.л. 0,93. Уч.-изд.л. 0,60. Тираж 44 экз. Зак. 817.

---

ФГУП «СТАНДАРТИНФОРМ», 123995 Москва, Гранатный пер., 4.  
[www.gostinfo.ru](http://www.gostinfo.ru) [info@gostinfo.ru](mailto:info@gostinfo.ru)

Набрано по ФГУП «СТАНДАРТИНФОРМ» на ПЭВМ

Отпечатано в филиале ФГУП «СТАНДАРТИНФОРМ» – тип. «Московский печатник», 105062 Москва, Лялин пер., 6.